

viernes, 26 de junio de 2015

Proyecto nuevo

Proyecto de bombeo solar

Parámetro

Lugar:	Spain, Alayor (39° Norte; 4° Este)	Temperatura del agua:	20 °C	Altitud	35 m
Rendimiento diario requerido:	50 m ³ ; Dimensionamiento para mes promedio	Pérdida por suciedad :	5,0 %	Cable motor:	10 m
Tipo de tubería (Lado de descarga):	-	Altura de impulsión dinámica:	30 m	Longitud de tubería (Lado de descarga):	-
Tipo de tubería (Lado de succión):	plástico	Altura de succión:	10 m	Longitud de tubería (Lado de succión):	10 m

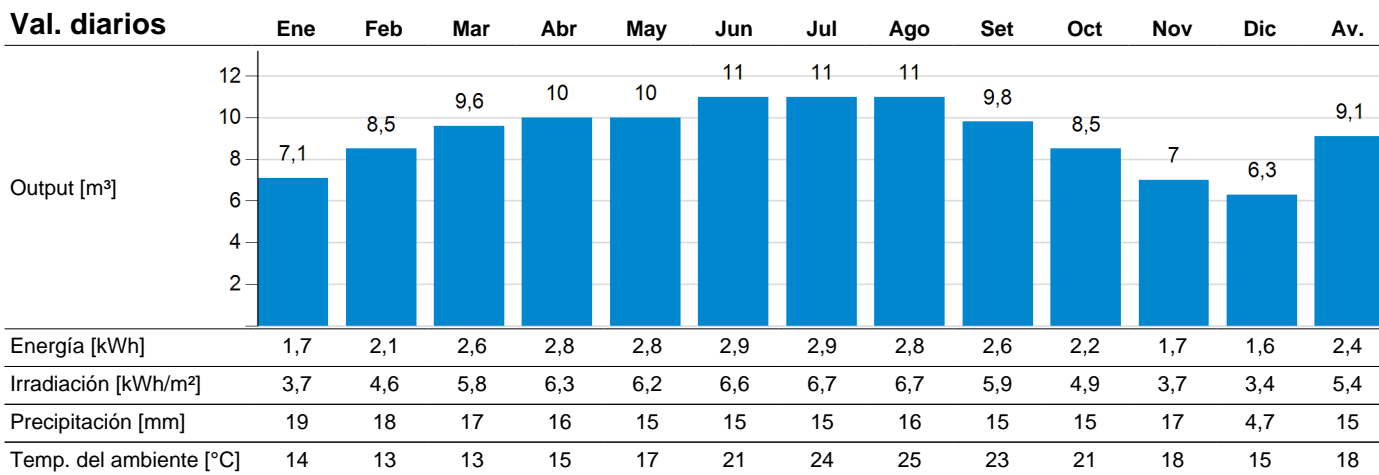
Productos

Productos	Cantidad	Detalles
PS150 BOOST-330	1 pz.	Sistema bombeo en superficie, incluido regulador, motor y extremo de la bomba
SL606-250P	2 pz.	500 Wp; 1 x 2 módulos PV; 39 ° inclinado
Cable motor	10 m	6 mm ² Cable trifásico
Tubería (Lado de succión)	10 m	15 mm (diámetro interior) Tubería
Accesorios	1 conjunto	Surge Protector, PV Disconnect 440-40-6, PS BOOST Inline Filter

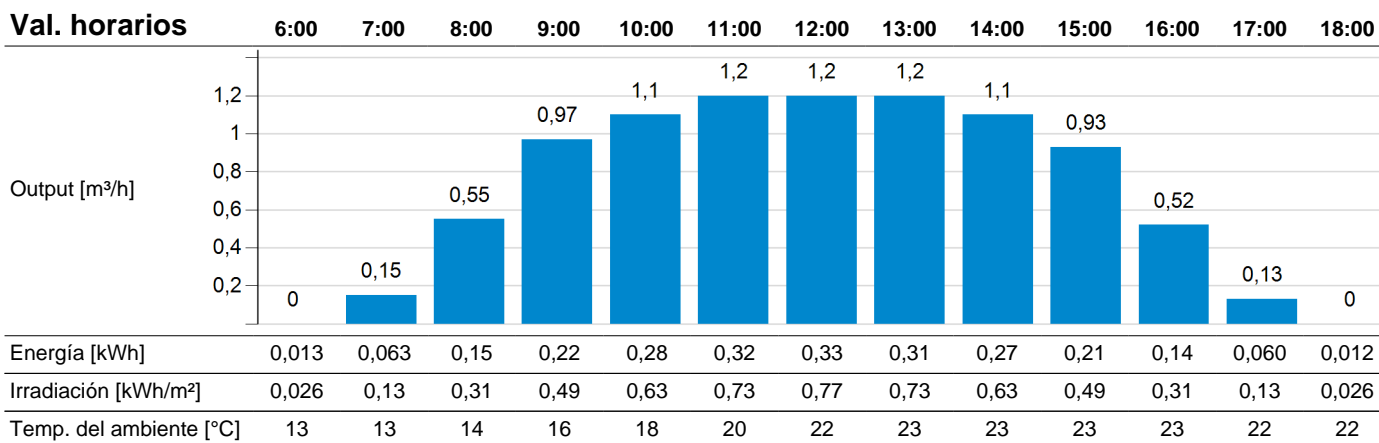
Rendimiento diario en mes promedio

9,1 m³

Val. diarios



Val. horarios

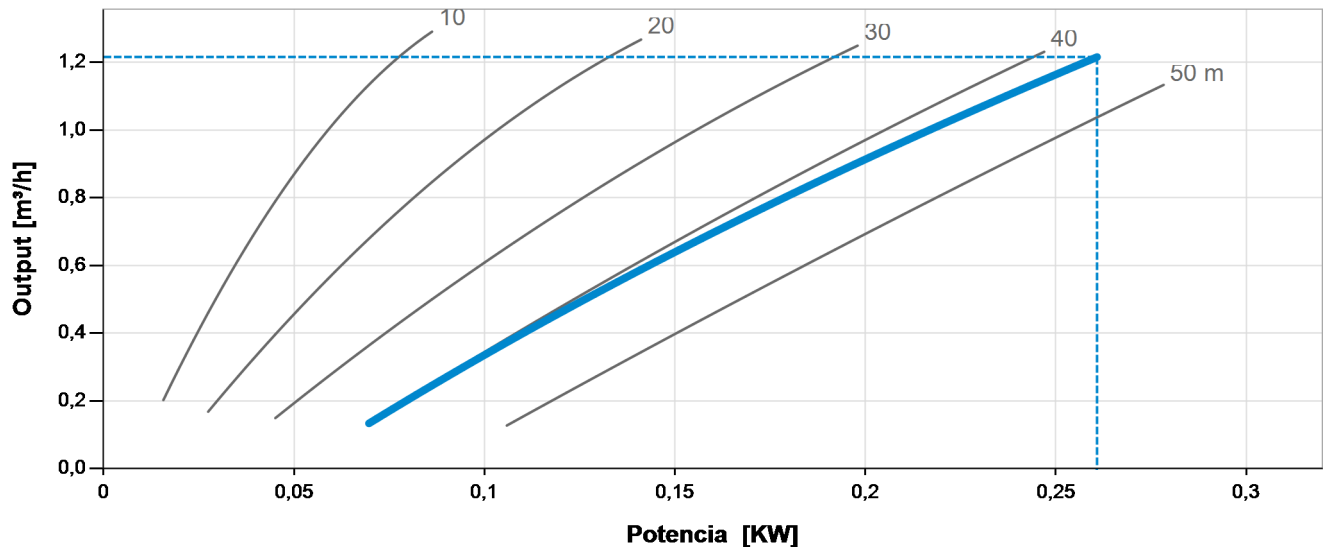


viernes, 26 de junio de 2015

Proyecto nuevo

Proyecto de bombeo solar

Característica del sistema



		Min.	800 W/m², 20 °C	Max./STC*
Generador PV	Temperatura de celda	[°C]	46	25
	Pérdida de temperatura	[%]	10	-
	Pérdida por suciedad	[%]	5,0	-
	Pmax	[Wp]	341	500
	Vmp	[V]	27	31
	Imp	[A]	12	16
	Voc	[V]	34	38
	Isc	[A]	13	17
	Pout	[W]	272	-
	Vout	[V]	31	-
Cable motor	lout	[A]	9,1	-
	Pérdida de potencia	[%]	3,1	7,2
Sistemas de bombeo	Potencia motor	[W]	70	261
	Voltaje motor	[V EC]	7,3	22
	Corriente motor	[A]	9,5	12
	Revoluciones motor	[rpm]	283	1.740
	Flujo	[m³/h]	0,13	1,2
	Eficiencia	[%]	20	54
	Pérdida por fricción suction side	[m]	0,072	3,5

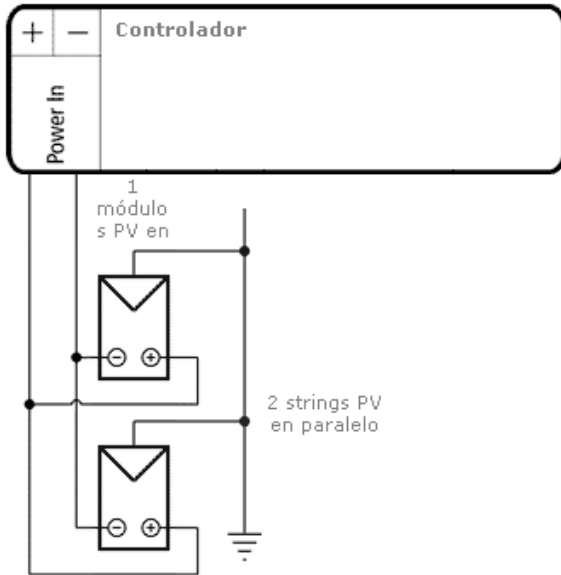
*STC: Condiciones estándares de prueba: 1.000 W/m2, temperatura de célula 25 °C

viernes, 26 de junio de 2015

Proyecto nuevo

Proyecto de bombeo solar

Diagrama de cableado

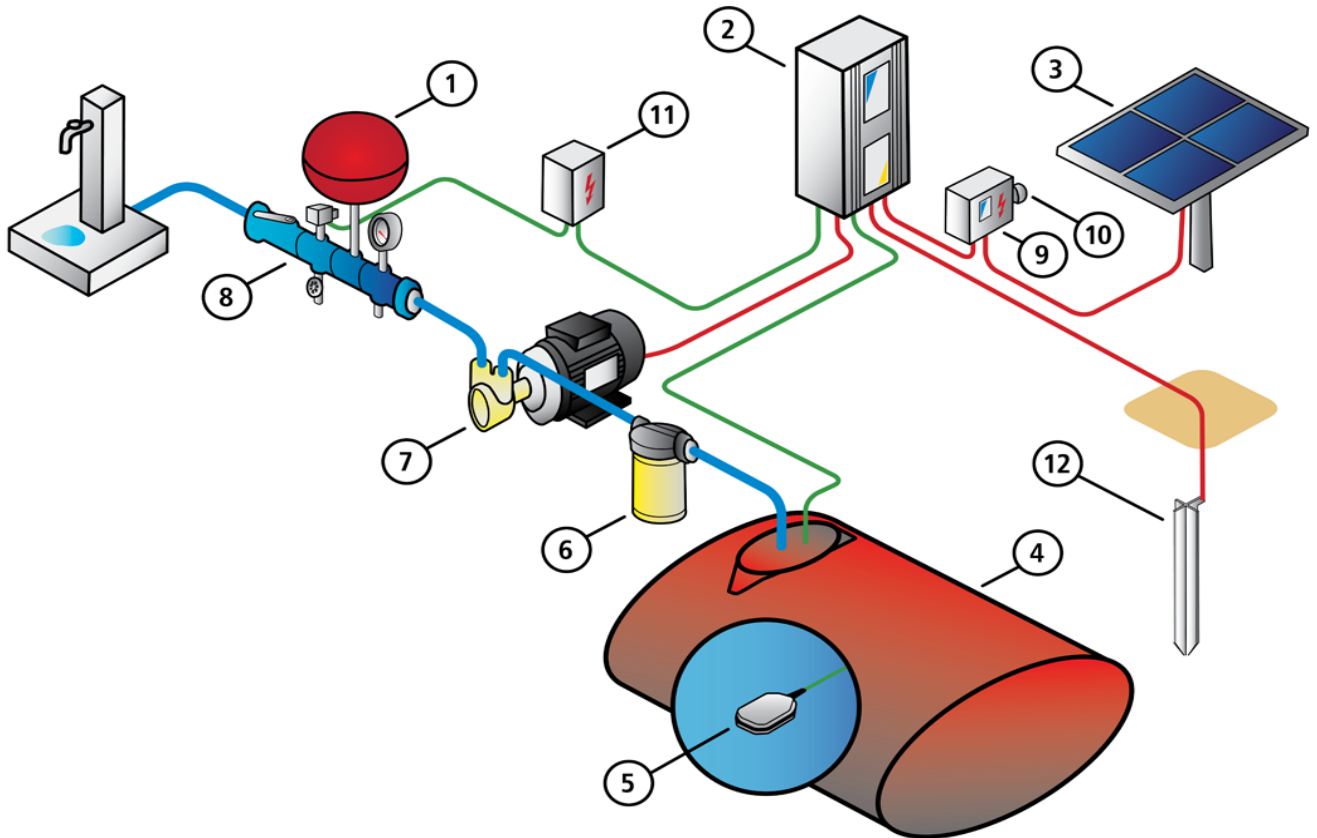


viernes, 26 de junio de 2015

Proyecto nuevo

Proyecto de bombeo solar

System Layout



1: Pressure Tank

2: PS Controller

3: PV Generator

4: Underground Tank

5: Float Switch for Well Probe

6: PS BOOST Inline Filter

7: Boost Pump

8: PS BOOST Installation Kit

9: PV Disconnect

10: Lightning Surge Protector

11: Surge Protector*

12: Grounding Rod

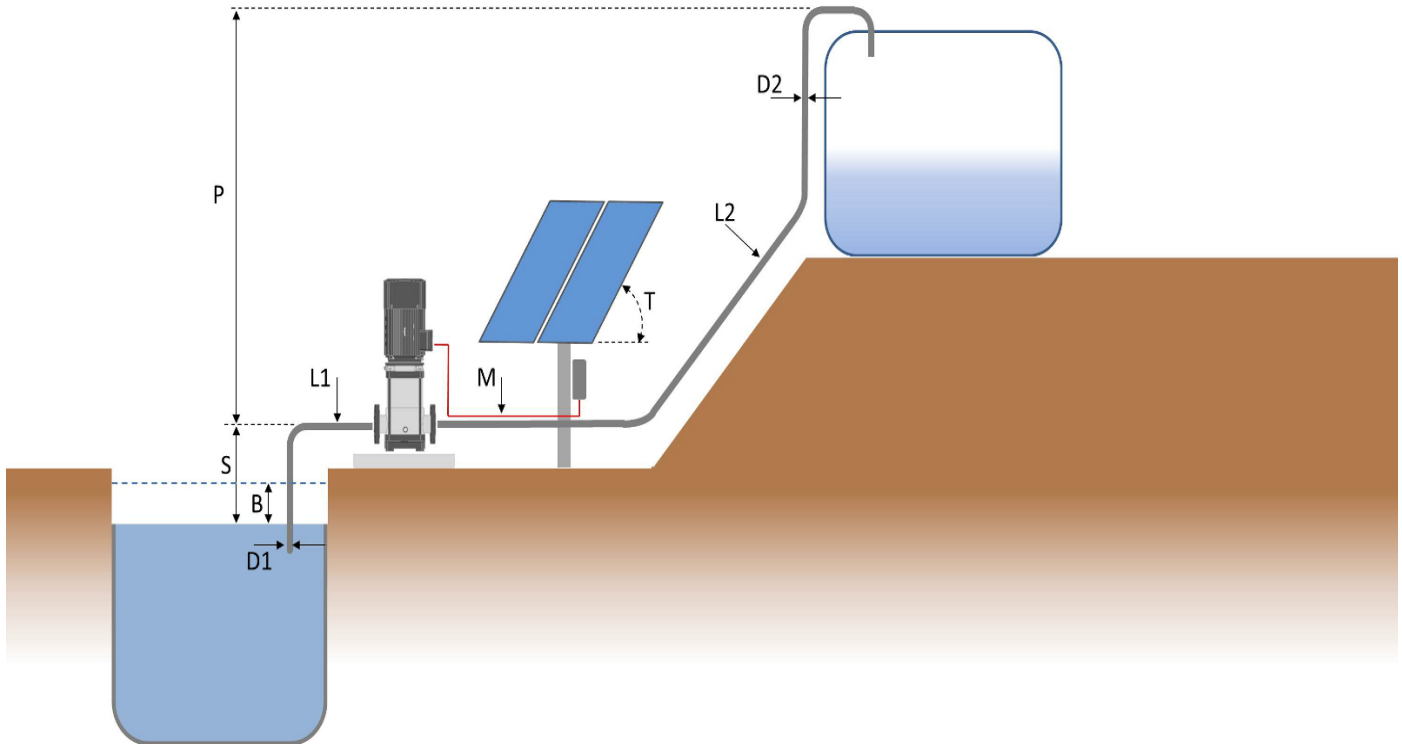
*Se recomienda instalar una protección frente a sobreimpulsos en la entrada de cada sensor de control.

viernes, 26 de junio de 2015

Proyecto nuevo

Proyecto de bombeo solar

Diseño



P (Altura de impulsión):	Altura vertical desde la salida de la bomba hasta el punto más alto de suministro.
S (Altura de succión):	Altura vertical desde el nivel de agua hasta la admisión de la bomba, con el nivel del agua por debajo de la admisión de la bomba.
B (Descenso de nivel):	Diferencia de nivel dependiente del caudal y tasa de recuperación del depósito.
D1 (Diámetro interior de la tubería (Lado de succión))	
D2 (Diámetro interior de la tubería (Lado de descarga))	
L1 (Longitud de tubería (Lado de succión)):	Longitud de la tubería desde el nivel del agua hasta la admisión de la bomba. Los codos y otros accesorios deberán añadirse como longitud equivalente de la tubería (ya se encuentran incluidas en el cálculo las pérdidas de presión de un codo de 90° con un radio largo y una válvula de retención).
L2 (Longitud de tubería (Lado de descarga)):	Longitud de la tubería desde la salida de la bomba hasta el punto de suministro. Los codos y otros accesorios deberán añadirse como longitud equivalente de la tubería.
M (Cable motor):	Cable entre regulador y unidad de bomba.
T (Ángulo de inclinación):	Ángulo entre el generador PV y superficie horizontal.